

DJM계열 콜로이드밀 DJM SERIES COLLOID MILL



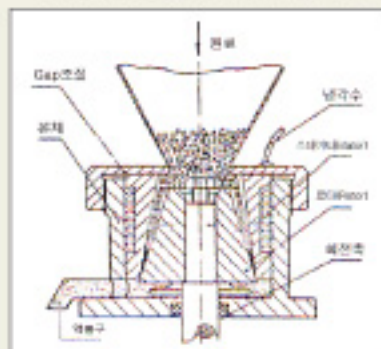
A Brief Introduction To Production

▶ DJM시리즈 콜로이드밀은 일종의 습식밀(wet-process)로써 입자를 미세하게 부수는 장비이다. 입자들은 작게 분쇄되어 균질화된다. 기계는 저소음, 다기능, 고효율, 다양한 활용 및 작은 공간 등의 장점이 있다. 그것은 식료품, 화학약품, 섬유, 제약, 건축, 제지, 등 여러 분야에서 광범위하게 사용되어지고 있다. 콜로이드밀의 부품들은 마찰과 부식에 강한 재료로 되어 있다.

▶ DJM series colloid mill is a kind of wet-process microparticle crush equipment. The crushed particles are small and homogeneous. The

machine occupies a small stand and has the advantages of low noise, multiple ability, high efficiency and wide applications. It has been extensively used in foodstuff, chemical, textile, pharmaceutical, construction and paper making industries. The parts of the mill contacted with materias have high abrasive and corrosive resistance.

Working Principles



▶ DJM시리즈 콜로이드밀은 고정된 기어와 함께 회전하는 기어를 맞물려서 돌게 하기 위해 고속의 수직 전기 모터에 의해서 직접 또는 벨트로 기계를 구동한다. 자체 중량에 의한 재료가 고정기어와 회전기어 사이의 틈을 통해서 힘을 주었을때 강한 절단력, 마찰력, 그리고 고주파 진동을 받을 것이다.

그때 재료는 마쇄 되고 유화되어 미세입자로 분쇄된다.

▶ DJM series colloid mill is driven with direct belt by the vertical electric motor at high speed to turn the rotating gear meshed with fixed gear. When the materials by its own weight forced through the clearance between the fixed and rotation gears, will suffer strong shearing force, friction and hig frequency vibration, then the materials will be emulsified, crashed and smashed up to micro particles effectively.